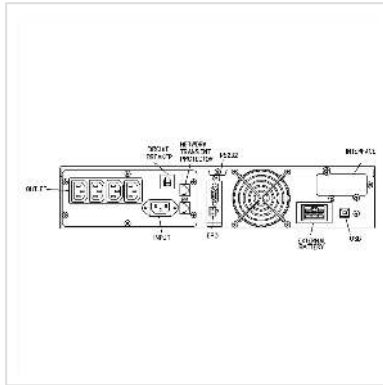


ProSecure II 1000 RM2HE - Online USV, 19" Rackversion



Die neue mikroprozessorgesteuerte PROSECURE II in echter ONLINE Technologie (Doppelwandler) für alle Spannungsschutzarten

- IEC 6240-3 Class 1 (VFI-SS-111)
- Einsatzbereiche: Rechenzentren, hochverfügbare Datenbankserver oder Umgebungen mit größeren Spannungsproblemen
- Mehrsprachiges LCD Front-Display
- RS232 Port mit Monitoring Software
- USB Port
- Advanced Battery Management (ABM)
- Shutdown und Reboot Zeitplanung
- Steuerbare Lastsegmente
- LAN/Fax/Modem Schutz
- HOTSWAP Batterien
- Card slot für SNMP oder Relais-Karte
- Automatische Diagnose und Batterie Check
- Manueller Bypass, einstellbar
- Online Ausgangsspannung einstellbar
- Power factor Korrektur
- EMI/RFI Noise Filter
- Echter Sinus-Ausgang mit < 3% THD
- Kurzschluss und Überlastschutz

USV Management Software:

Windows NT/ 2k / XP / 7 / 8 / 10 Server 2003 / 2008 / 2012 x86/x64,
MAC OS X (Intel) 10.6.x, 10.7.x, 10.8.x Mountain Lion, 10.9.x MavericksMAC OS,

Ersatzbatterien

3x 19491207 Spezialbatterie für USV 12V 07Ah

>> 19" Rail Kit nicht im Lieferumfang > siehe Zubehör! <<

Technische Daten	
Hersteller	ROLINE
Produktgruppe	USV
Produkttyp	UPS Online, Rackmount
Farbe	grau
Lieferumfang	USV, Kabelsatz, USV Management Software, mehrsprachiges Handbuch auf CD (19" Rail Kit nicht im Lieferumfang > siehe Zubehör!)
Klassifikation nach IEC 62040-3	VFI-SS-111
USV Technologie	Online
Leistungsklasse	1000 ... 1900 VA
Leistung (VA/W)	1000 / 700
Wirkungsgrad	95 %
Überbrückungszeit	5 min
Stützzeit bei Voll/Halblast	5 / 9 min
Abmessungen (HxBxT)	88 x 428 x 425 mm; 2 HE
Bauform	Rackmount
Spannung (Eingang)	160-230V
Spannung (Ausgang)	230V
Ausgangsspannungsregelung	± 2%
Frequenz	50Hz ± 3%
Anschlussart (Eingang)	Kaltgeräte IEC 320 C14
Ausgänge	4
Anschlussart (Ausgang)	4x Kaltgeräte IEC 320 C13

Phasen Ein/Ausgang	230V/230V / 50Hz
Überspannungsschutz	EMI,- RFI-Filter
Max. Anzahl Laufzeiterweiterungseinheiten	2
Slots für Adapter	1
Schnittstellen	RS232, USB
RS-232 Schnittstelle	ja
USB 2.0 Schnittstelle	ja
Hot Swap Batterien	Ja, Frontseite
Bypass	automatisch + manuell
Zusätzlicher Überspannungsschutz	nein
Betriebsanzeige	Display
Betriebsanzeige LED	5
Betriebsanzeige Display	LCD
inkl. Management Software OS	Windows
Interne Kühlung	Aktiv, Lüfter
Umgebungstemperatur	0-40°C
Betriebstemperatur min.	0 °C
Betriebstemperatur max.	40 °C
Höhe	88 mm
Breite	428 mm
Tiefe	425 mm
Gewicht	17 kg
Verpackungshöhe	200 mm
Verpackungsbreite	550 mm
Verpackungstiefe	550 mm
Paketgewicht	19.29 kg

Überbrückungszeit

Leistung (VA / W)

mit 0 / 1 / 2 Batteriepacks (min)

1000/700	6 / 33 / 67
900/630	7 / 39 / 77
800/560	8 / 45 / 87
700/490	10 / 55 / 102
600/420	13 / 67 / 125
500/350	18 / 80 / 150
400/280	24 / 105 / 200
300/210	38 / 150 / 280
200/140	60 / 240 / 450
100/70	95 / 500 / 900